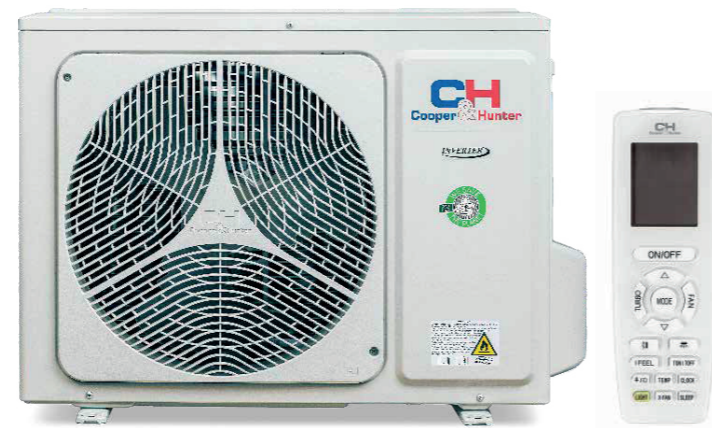


VERITAS NG SOROZAT



5 ÉV +50°C -25°C 20 dB

CE RoHS EAC INVERTER

FUNKCIÓ

Egészség				Komfort menedzment										
SLEEP mód	CH 7-SK technológia	ECO-FRESH	CH SMART-ION szűrő	Dupla öntisztító	Öntisztító	A távirányító lezárása	Időzítő	LED kijelző	Turbó üzemmód	Több sebességű ventilátor	SWING mód	Száras üzemmód	Wi-Fi	ÉRZEM

Intelligens vezérlés			Technikai					Energiahatékonyság				
Fagyás elleni védelem	Automatikus újraindítás	Öndiagnosztika	Vezetékes vezérlő csatlakozás	R32 Hűtőközeg	Néma üzemmód	Automatikus védelem	+8°C	I-Action technológia	KÉK-FIN	Meleg indítás	Energiahatékonyság	6. generáció

KEZELŐSZERVEK ÉS TARTOZÉKOK (OPCIONÁLIS)



Távirányító YAGIFBZ (WiFi). 24K modellhez



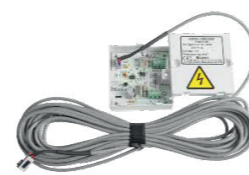
Vezetékes vezérlő XK76



Vezetékes vezérlő CE50-24/E



Vezetékes vezérlő CE52-24/F



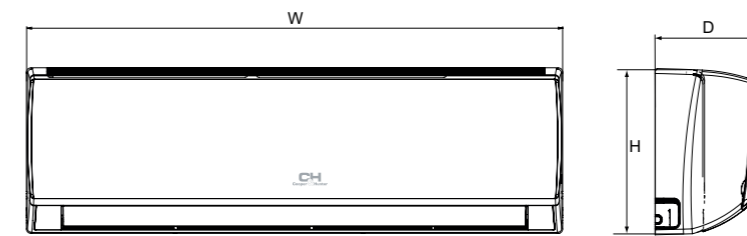
Észlelésvezérlő tábla MK1010

KLÍMASZABÁLYOZÓ BERENDEZÉSEK TERMÉKSZÁMLÁJA

MODELL			CH-S07FTXQ2-NG	CH-S09FTXQ-NG	CH-S12FTXQ-NG	CH-S18FTXQ-NG	CH-S24FTXQ2-NG
Kapacitás	Hűtés	kW	2,35 (0,37-2,53)	2,60 (0,50-3,35)	3,50 (0,60-3,60)	5,00 (0,65-5,20)	7,10 (2,00-8,85)
	Fűtés	kW	2,50 (0,51-2,60)	2,80 (0,50-3,30)	3,60 (0,60-3,80)	5,30 (0,70-5,40)	7,80 (1,80-9,45)
Energiafelhasználás	Hűtés	kW	0,68 (0,10-0,98)	0,72 (0,16-1,40)	0,97 (0,12-1,40)	1,39 (0,15-1,70)	2,03 (0,45-2,90)
	Fűtés	kW	0,65 (0,10-1,23)	0,71 (0,20-1,50)	0,92 (0,12-1,50)	1,34 (0,16-1,6,0)	2,00 (0,35-3,00)
Energiahatékonyság	Hűtés (SEER*)	kW/kW	5,1 (A)	6,1 (A++)	6,1 (A++)	6,1 (A++)	7,0 (A++)
	Fűtés (SCOP**)	kW/kW	3,8 (A)	4,0 (A+)	4,0 (A+)	4,0 (A+)	5,4 (A+++)

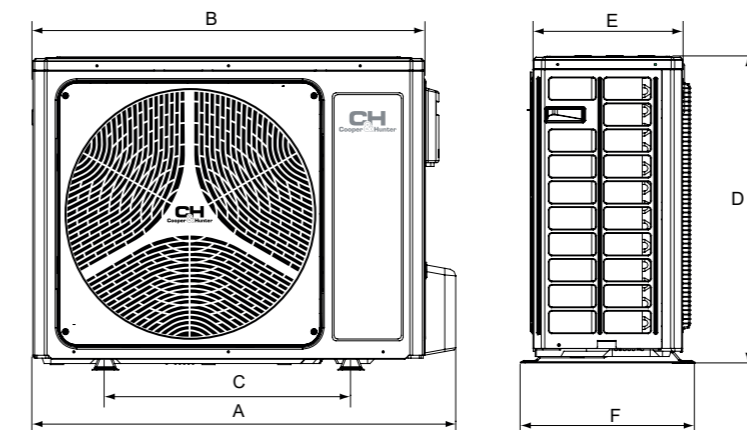
* SEER - a rendszer hűtési kapacitásának szezonális együtthatója.
** SCOP - a rendszer hűtési teljesítményének szezonális együtthatója.

BELTÉRI EGYSÉG		CH-S07FTXQ2-NG	CH-S09FTXQ-NG	CH-S12FTXQ-NG	CH-S18FTXQ-NG	CH-S24FTXQ2-NG
Levegő termelékenysége	m ³ /h	300/390/420/500	330/430/490/560	290/410/480/560	520/610/720/850	800/850/900/950/1050/1150/1250
Hangnyomás szint	dB (A)	20/22/25/29/38	23/26/30/36	24/28/32/37	28/33/39/45	27/29/35/37/39/42/47
Vízvezetés	l/h	0,8	0,8	1,4	1,8	2,4
Súly	kg	8,2	9	9	13,5	16



MODELL	W (mm)	H (mm)	D (mm)
CH-S07FTXQ2-NG	713	270	195
CH-S09FTXQ-NG	790	275	200
CH-S12FTXQ-NG	790	275	200
CH-S18FTXQ-NG	970	300	225
CH-S24FTXQ2-NG	1078	325	246

KÜLTÉRI EGYSÉG		CH-S07FTXQ2-NG	CH-S09FTXQ-NG	CH-S12FTXQ-NG	CH-S18FTXQ-NG	CH-S24FTXQ2-NG
Hangnyomás szint	dB (A)	51	52	52	54	59
Kompresszor típusa		Forgó				
Hűtőközeg típusa		R32				
Hőmérséklet-tartomány a hűtéshez	°C	-15/+48				
Hőmérséklet tartomány fűtéshez	°C	-15/+24				
Tápegység		~220-240V/50Hz/1 Ph				
Súly	kg	20,8	29,5	31	34	41,5
Gáztöltési térfogat	kg	0,45	0,6	0,59	0,77	1,50
Folyadékvezeték átmérője	mm/inch	6,35/1/4"	6,35/1/4"	6,35/1/4"	6,35/1/4"	6,35/1/4"
A gázvezeték átmérője	mm/inch	9,52/3/8"	9,52/3/8"	9,52/3/8"	9,52/3/8"	15,88/5/8"
Maximális magasságkülönbség	m	10	10	10	10	10
Maximális pályahossz	m	15	15	20	20	25



MODELL	A (mm)	B (mm)	C (mm)	D (mm)	E (mm)	F (mm)
CH-S07FTXQ2-NG	710	650	430	450	244	293
CH-S09FTXQ-NG	782	712	510	540	257	320
CH-S12FTXQ-NG	848	780	540	596	257	320
CH-S18FTXQ-NG	848	780	540	596	257	320
CH-S24FTXQ2-NG	958	889	570	660	340	402

cooperandhunter.com